

1999-2024

25

ANOS



TRITURADORES INDUSTRIAIS

Redução do tamanho para controle de processo

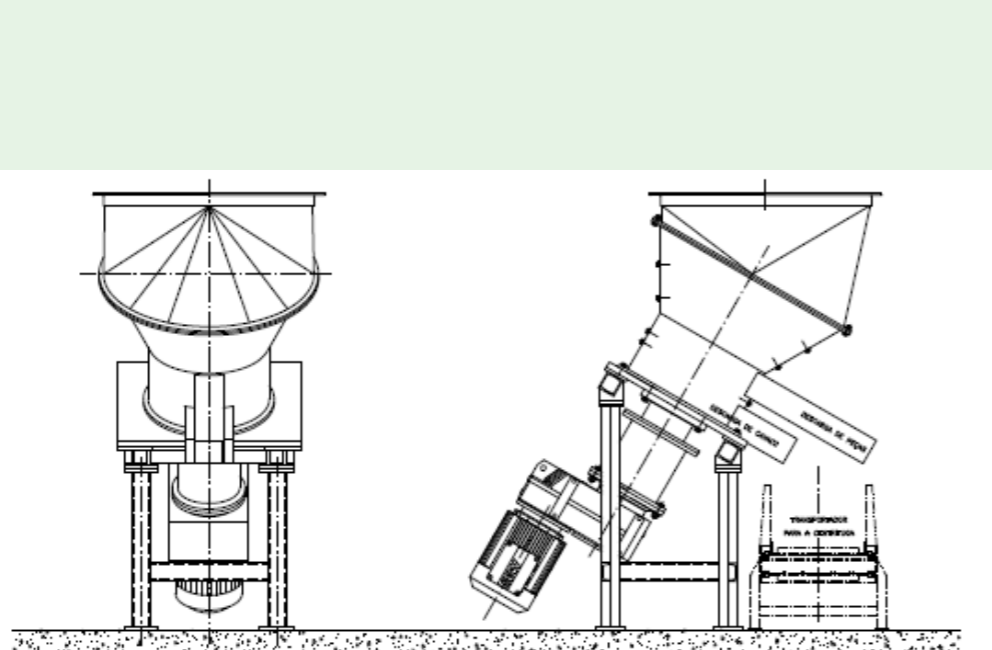


Estado da arte em processo

Materiais menores se comportam como fluidos



▲ Manuseio de matérias primas sólidas



Dosagem em Silo Balança ▲

Nunca se falou tanto em produtividade, em diminuição dos custos de produção e em preservação do meio ambiente. Aliado a todos estes conceitos, não podemos esquecer de um outro não menos importante que é o da sustentabilidade. Em contrapartida, as empresas principalmente no Brasil pela escassez de recursos para investimento face aos juros exorbitantes praticados pelo mercado, necessitam cada vez mais da modularidade para o próprio negócio financiar sua expansão. Com um investimento inicial menor diversos projetos engavetados pelo seu alto investimento inicial, estão saindo do papel. Nossa engenharia, sensível a esta demanda do mercado, tem trabalhado de forma a tornar viável projetos que no passado necessitavam de grande esforço, e por que não dizer, extremos riscos dos investidores.

Uma atividade produtiva e sustentável realimenta a cadeia produtiva viabilizando o crescimento da empresa.

Com soluções aplicadas em dezenas de clientes de diversos segmentos, podemos oferecer nossos produtos e serviços para uma nova abordagem produtiva, atendendo a demandas específicas como sanitariedade, classificação das áreas para processamento de produtos perigosos.

Nossa filosofia é sempre procurar as soluções mais simples dentro do estado da arte da engenharia de processo, inovando em conceito porém usando soluções consagradas e consolidadas, eliminando os riscos

Um processo simples e inovador

Nossos trituradores industriais fazem com que processos que seriam muito complicados se tornem simples e viáveis. Com a diminuição das dimensões dos resíduos, ele se tornam uniformes e se comportam como fluidos

Vantagens exclusivas

- Segurança: operador não tem acesso a partes móveis;
- Robusto e simples: baixo custo de instalação e manutenção;
- Contínuo e Confiável: baixo índice de quebras e sem vibração

O Triturador de Cavacos da série T é parte integrante de um sistema de tratamento de cavaco e recuperação de óleo quando o descarte de matéria prima tem a necessidade de ser reduzido de novelos e virutas à um particulado de onde a extração de óleo pode ser completa.

Para cumprir tais exigências, o triturador de cavaco é um equipamento simples, robusto e de longa vida útil que permite tritar qualquer tipo de cavaco.

A aplicação para o triturador de cavacos conta com vantagens para torná-lo, além de necessário no sistema, ainda mais atrativo. Clientes satisfeitos, nos deixa com a imensa satisfação do dever cumprido. Não existem jeitinhos ou soluções mágicas, o que propomos é tecnologia e inovação.

Experiência em processos industriais

Conhecimento de chão de fábrica

Todo o nosso projeto é feito com modernas ferramentas 3D. Nosso investimento foi em produtividade, nos proporcionando rapidez, custos módicos e grande precisão, evitando erros de projeto desde a concepção de um equipamento até a montagem da planta completa. Fazemos todos os cálculos, mecânicos, elétricos, de automação e de processo de forma a garantir a performance.

Funcionamento

Seu princípio de funcionamento baseia-se num conjunto de facas internas endurecidas e rotativas que forçam os cavacos a irem de encontro a outro conjunto de facas estacionárias triturando assim os cavacos e, assim, transformando-os em pequenos pedaços facilitando o trabalho da centrífuga contínua. Ainda possui descarga automática de peças e pontas de barras que possam estar contidas nos cavacos. Possui sistema antitravamento que caso uma destas peças travem entre as facas, um limitador de torque protege mecanicamente o triturador e um dispositivo de reversão de rotação inicia o processo de destravamento.

MODELO	POTÊNCIA		ROTAÇÃO	PESOS		
	Kw	HP		MÁQUINA	HOPPER	TOTAL
T-200	5,5	7,5	44	500	50	550
T-1000	7,5	10,2	60	600	100	700
T-1500	15	20,4	71	1.300	200	1.500
T-3000	22	29,9	64	1.800	300	2.100
T-4500	37	50,3	70	2.000	300	2.300
T-8000	55	74,8	70	3.000	400	3.400

Características das Máquinas ▲

MODELO	PRODUÇÃO	PRODUÇÃO ESTIMADA				
		AÇO	ALUMÍNIO	BRONZE	F.F.F°	COBRE
T-200	Mínima	200	40	200	320	200
	Máxima	400	280	600	600	600
T-1000	Mínima	1.000	200	1.000	1.600	1.000
	Máxima	2.000	1.400	3.000	3.000	3.000
T-1500	Mínima	1.500	300	1.500	2.400	1.500
	Máxima	3.000	2.100	4.500	4.500	4.500
T-3000	Mínima	3.000	600	3.000	4.800	3.000
	Máxima	6.000	4.200	9.000	9.000	9.000
T-4500	Mínima	4.500	900	4.500	7.200	4.500
	Máxima	9.000	6.300	13.500	13.500	13.500
T-8000	Mínima	8.000	1.600	8.000	12.800	8.000
	Máxima	16.000	11.200	24.000	24.000	24.000

Tabela de seleção ▲

CONHEÇA TAMBÉM: Sistemas de recuperação de óleos de corte e limpeza de cavacos



Sistemas integrados de recuperação de óleos ▲



Centrífuga Contínua para cavacos uniformizados ▲



ARCORI PROCESS SOLUTIONS

Há mais de duas décadas desenvolvendo e implementando tecnologias de mistura, separação, manuseio de matérias primas, com dezenas de referencias e clientes satisfeitos.

ARCORI PROCESS SOLUTIONS LTDA

contato@arcori.com.br

+55 11 4487-7336

www.arcori.com.br

www.arcori.com.br

Todos os dados, informações, declarações, fotografias e ilustrações neste folheto são sem qualquer obrigação e não levantam responsabilidades nem fazem parte de quaisquer contratos de venda da ARCORI PROCESS SOLUTIONS LTDA ou de quaisquer afiliadas para equipamentos e/ou sistemas aqui referidos. ©ARCORI PROCESS SOLUTIONS LTDA Todos os direitos reservados. Nenhuma parte deste trabalho protegido por direitos autorais pode ser reproduzida, modificada ou distribuída sob qualquer forma ou por qualquer meio, ou armazenada em qualquer banco de dados ou sistema de recuperação, sem a permissão prévia por escrito da ARCORI PROCESS SOLUTIONS LTDA ou de suas afiliadas. Qualquer uso não autorizado para qualquer finalidade é uma violação das leis de direitos autorais. ARCORI PROCESS SOLUTIONS LTDA Travessa Alto das Pedizes, 83 05014-060 - São Paulo - SP